

軽くて柔らかくて燃えない 安心・安全な膜天井システム

『リフォジュール 不燃膜天井』を発売

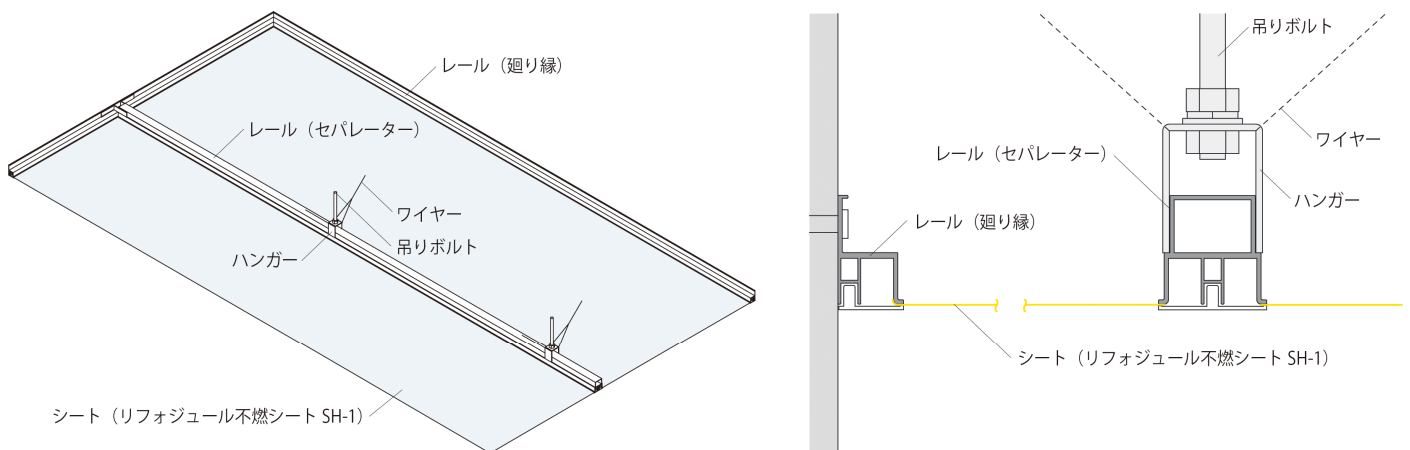
フクビ化学工業株式会社（社長: 八木誠一郎）とリフォジュール株式会社（社長: 大山俊司）は各種建築物の大空間の天井に最適な『リフォジュール 不燃膜天井』を開発し、2015年7月21日より販売を開始します。

【発売意図】

東日本大震災において多くの建築物で天井の脱落や崩落が起こった結果、地震時の安全性が高い軽量な天井に対する需要が急激に拡大しています。

軽量な天井の中でも、特に膜天井は、その圧倒的な軽さと万が一落下しても人に与える被害が少ない柔軟性から、安心感の高い天井として注目を集めています。

フクビ化学工業株式会社（製造元）及びリフォジュール株式会社（販売元）は樹脂製ストレッチシートの膜天井で豊富な販売実績があり、今回、新たにガラスクロス製不燃シートを使用した軽くて燃えない膜天井を開発しました。



【主な特長】

- 超軽量 : 使用するシートは 0.6kg/m^2 で非常に軽く、万が一落下しても素材が柔軟で衝撃が少ないため、極めて安全性が高いです。（下地材を含めた天井システムの重量は 2kg/m^2 以下であり建築基準法施行令第39条第3号の特定天井に該当しません。）
- 不燃 : 使用するシートは不燃性のガラスクロス基材で、不燃材料として建築基準法第2条第9号の認定を受けています。
- デザイン性 : 独自の固定機構を有するレールにより、フラット性が高くシャープで美しい天井面を表現することができます。
- 選べる工法 : 躯体から吊り下げる「吊り天井工法」と躯体に直接取り付ける「直天井工法」の両方に対応することが可能です。
- 省施工 : シートを固定するための天井地下材が少なく、短い工期で施工を完了することができます。

【主な仕様】

- 材質 ・シート：ガラスクロス ・レール：ベース材：アルミ、カバー材：PVC 樹脂
- 価格詳細は下記（リフォジュール株式会社 第一事業部）へお問い合わせ下さい。

【発売日】2015年7月21日

【本製品に関するお問い合わせ先】

リフォジュール株式会社 第一事業部 〒140-8516 東京都品川区大井 1-23-3 ☎ (03) 5742-6331